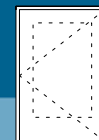


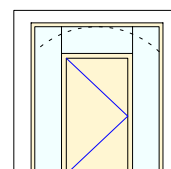
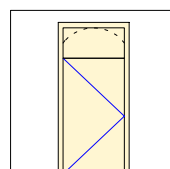
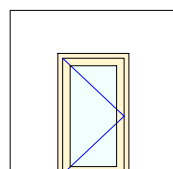
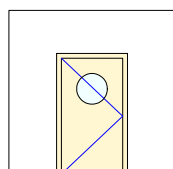
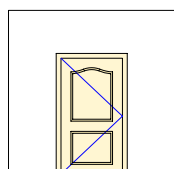
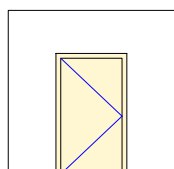
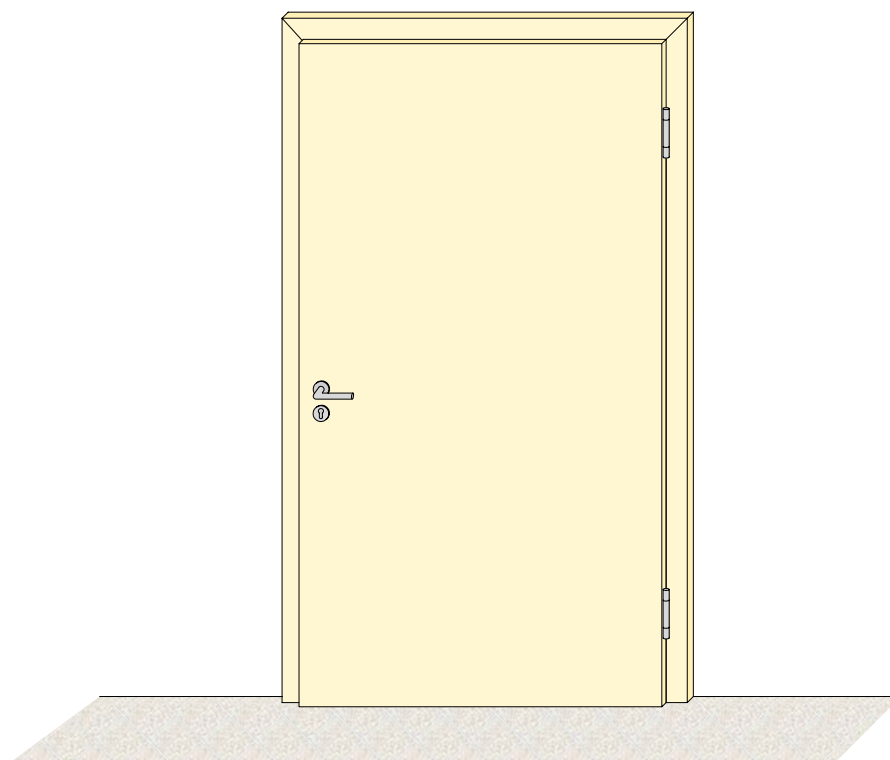
# Einbruchhemmung

1-flügelige Drehtür Typ SEH 2-1  
mit und ohne Seiten-/Oberteil

WK 2



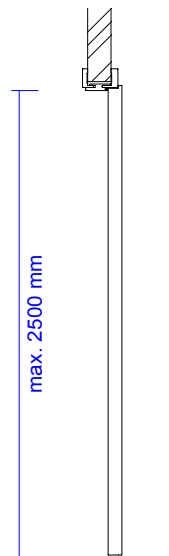
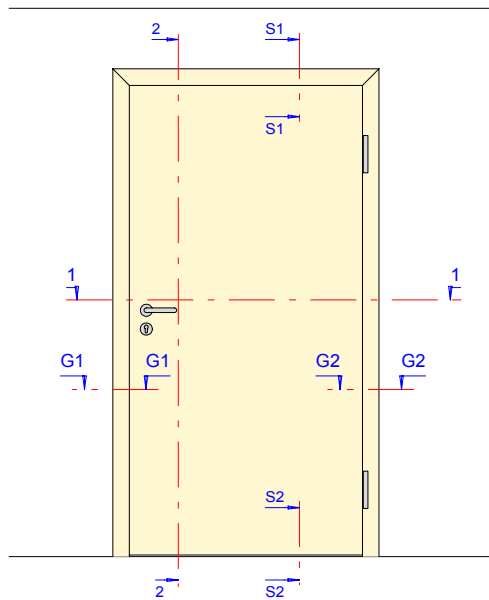
Holz-Rahmentür  
Vollbautür mit und ohne Lichtausschnitt



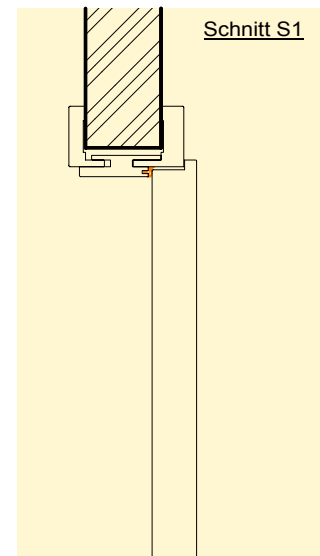
Sturm GmbH · A-5091 Unken · Niederland 155  
Telefon 0043/6589/4215 · Fax 0043/6589/4654  
office@feuerschutztuer.com · www.feuerschutztuer.com

**STURM**<sup>®</sup>

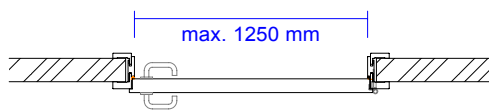
Feuerschutztüren aus Holz



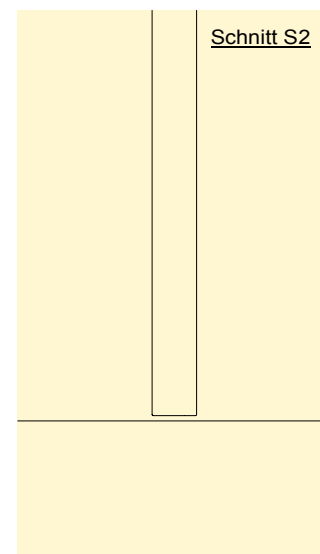
**Schnitt 2**



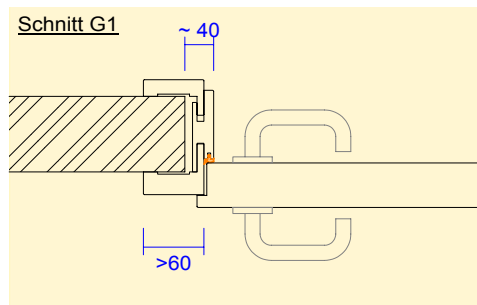
**Schnitt S1**



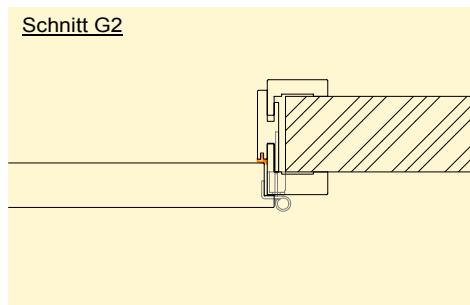
**Schnitt 1**



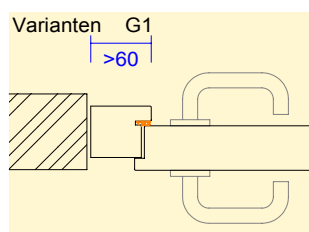
**Schnitt S2**



**Schnitt G1**

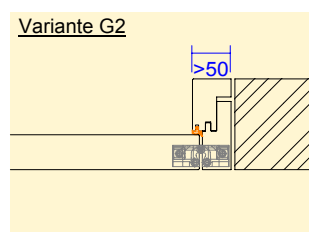


**Schnitt G2**



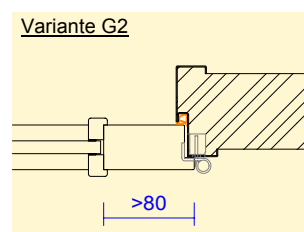
**Variante G1**

Rahmenstock mit Einfachfalz  
Türblatt überfalzt



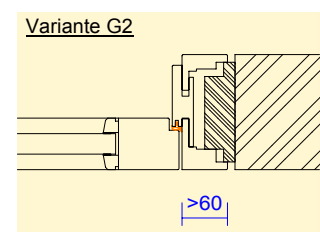
**Variante G2**

Blockfutterzarge mit Einfachfalz  
Türblatt stumpf



**Variante G2**

Stahlzarge mit Einfachfalz  
Türblatt überfalzt  
Verglasung mit gefälzten Leisten



**Variante G2**

Futterstock inkl. Holzblindstock  
mit Schattenfugen  
Türblatt stumpf mit Leibungsfalz  
Füllung mit bündigen Leisten

**Zargen, Türblätter und Verglasungen in verschiedenen Ausführungen möglich**



## Beschreibung

### Beschreibung:

Einbruchhemmende WK 2 Drehtür  
Typ SEH 2-1 mit und ohne Seiten-/Oberteil  
Durchgangslichte max. BxH: 1250 x 2500 mm

Nachweise:

- (A)** Ö Norm B 5338
- (D)** DINV ENV 1627
- (CH)** ENV 1627

### Verglasungen / Füllungen:

Klargläser, Strukturgläser  
Isoliergläser für Wärme- oder Schallschutz  
PLANLINE flächenbündiges Glas  
- Gläser mit Folien oder Veredelungen möglich

Holzfüllungen glatt oder profiliert  
- Sämtliche Profile, auch Sonderformen möglich

### Zargen:

Holzumfassungszarge / Holzdeckzarge  
Rahmenstock  
Blockfutterzarge  
Stahlumfassungszarge / Stahleckzarge  
- Alle Zargen mit Einfach- und Doppelfalz  
- Verschiedene Wandanschlüsse möglich

### Bänder:

VX Objektbänder 3-dim. verstellbar  
DX verdeckliegende Bänder 3-dim. verstellbar  
- sämtliche der Normen entsprechende bzw.  
weitere geprüfte Bänder  
- Alle Sonderoberflächen möglich  
- Zierköpfe und Sonderausführungen möglich

### Türblätter:

Vollbautüren Stärke 59mm / 68mm / 80mm  
Rahmentüren Stärke 68mm / 80mm  
- Aufdopplungen für alle Türblätter möglich  
- Schall- und Einbruchschutz möglich  
- Einfach oder doppelt gefälzt  
- Stumpf oder stumpf mit Leibungsfalz

### Schloss:

Einsteckschlösser nach DIN 18250 bzw. Ö-Norm B 3858  
Mehrfachverriegelungen und Obenverriegelungen  
Ansteuerungs- und Überwachungsfunktionen  
- sämtliche der Normen entsprechende bzw.  
weitere geprüfte Schlösser  
mit Panik EN 179 und EN 1125 möglich

### Holzarten:

Konstruktionshölzer Laubholz (bedingt Nadelholz)  
Sämtliche Deckfurniere u. Massivauflagen möglich  
Sämtliche Kunstharzdecklagen möglich  
- Sockelbleche und. div. Dekore nach Wunsch möglich

### Türschliesser:

Türschliesser nach EN 1154  
im Türblatt integrierte Türschliesser  
Obentürschliesser und Bodentürschliesser  
- Alle Türschliesser mit Feststellanlage möglich

### Oberflächen:

Roh ohne Oberfläche  
Grundiert für bauseitige Anstrich  
Deckend lackiert in RAL oder NCS  
Farblos lackiert oder geölt  
Nach Muster gebeizt und endlackiert

### Zubehör:

Reed- / Magnetkontakte  
Elektrische Türöffner / Motorzylinder  
Absenk- / Magnetdichtungen  
- sämtliches der Normen entsprechendes bzw.  
weiteres geprüftes Zubehör

**Zargen, Türblätter und Verglasungen auch in Sonderform**

**Schallschutz bis  $R_w$  p 50 dB**

**Einbruchschutz bis WK III**

## Ausschreibungstext WK 2 Feuerschutztür einflügelig

WK-2 Tür nach Ö-Norm B-5338 / DINV ENV 1627

Lichter Durchgang Zarge BxH:

Elementaussenmass BxH:

Wandöffnungsmass BxH:

Wandstärke:

Drehrichtung:

Ausführung:

### Zarge:

FP Holzumfassungszarge, Einfachfalz

Falzverkleidung: 80x30 mm

Zierverkleidung: 80x22 mm

Zargendichtung: Schwarz

Bodenanschluss: Durchgehender Boden für Streiftüre

### Türblatt:

Modell "Sturm dB Confort" Überfälzt mit Einfachfalz

Türblattstärke: ca. 59 mm

Klimaklasse II

Schalldämmwert Türblatt:  $R_w = 41$  dB

### Holzart / Oberfläche:

Holzart: .....

Oberfläche:.....

### Bänder:

2 Stk. Sturm VX Objektbänder - Größe 120mm, Oberfläche.....,  
mit Stiftsicherung und 3-D verstellbaren Aufnahmeelementen

2 Stk. Türblattsicherungen je oberhalb und unterhalb des Bandes im Türfalz montiert.

### Schloss:

GU Secury Automatic

Sicherheitstürverschluss mit automatischer 3-fach-Verriegelung,

Dorn.....mm, Nuss.....mm, Drückerhöhe.....mm

### Beschlag:

STURM Drückergarnitur Modell Oslo in U-Form, mit Rosetten,  
in einbruchhemmender Ausführung,  
Drücker / Drücker, Oberfläche Edelstahl.